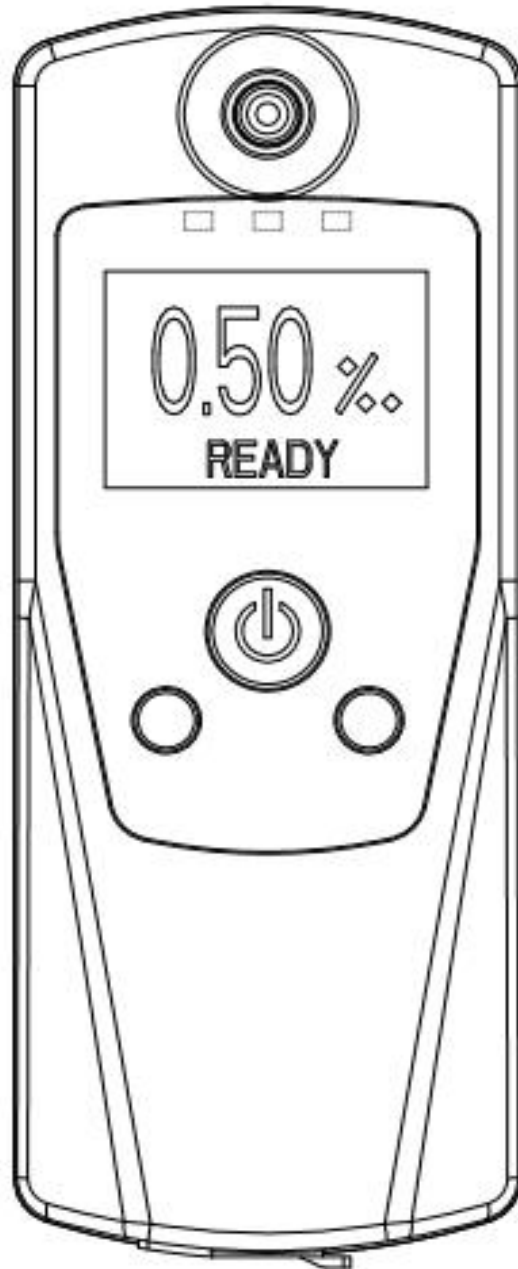


АлкоФор 505



ІНСТРУКЦІЯ З ЕКСПЛУАТАЦІЇ

1706-505-02-UA

ЗМІСТ

Призначення та галузь застосування.....	3
Рекомендації щодо експлуатації	3
Живлення	3
Загальний вигляд	4
Проведення тесту	5
Підключення до мобільного принтеру	7
Режим пасивного тесту	8
Комплект постачання	8
Налаштування приладу	9
Завантаження інформації	10
Технічні характеристики	11
Попередження та повідомлення про помилки.....	12
Свідоцтво про приймання	13
Облік калібрування та технічного обслуговування	13
Гарантійний талон	14
Сертифікат перевірки типу	15

Продавець: ТОВ "Медісолв Юкрейн"
тел: +38 (044) 501-59-82

www.comfortshop.com.ua

Призначення та галузь застосування

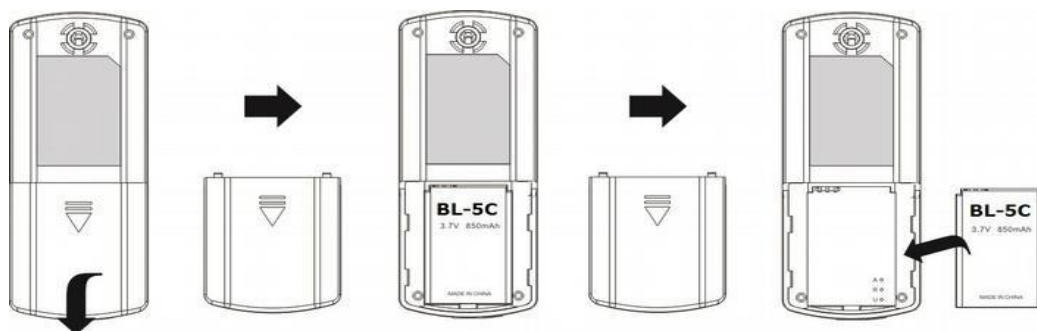
Вимірювач вмісту алкоголю в крові та повітрі, що видихається, АлкоФор 505 призначений для вимірювання вмісту парів етилового спирту у повітрі, що видихає людина та застосовується для встановлення факту вживання алкоголю людиною, у тому числі водіями транспортних засобів. Для виконання тесту використовуються змінні одноразові пластикові мундштуки. У режимі продування через мундштук аналізатор автоматично контролює тривалість видохи і витрату повітря відповідно до заводських налаштувань. Зразок проби повітря для аналізу забирається в кінці видохи з області легень найбільш насичених парами етанолу.


Рекомендації щодо експлуатації

Використовуйте прилад лише при температурі навколишнього середовища від -5°C до $+45^{\circ}\text{C}$. Слід приступати до тестування не раніше, ніж через 3 хв. після паління і 20 хв. після вживання спиртних напоїв. Перед тестуванням, людина, що перевіряється, повинна дихати повільно, необхідно уникати швидких вдохів і видохів.

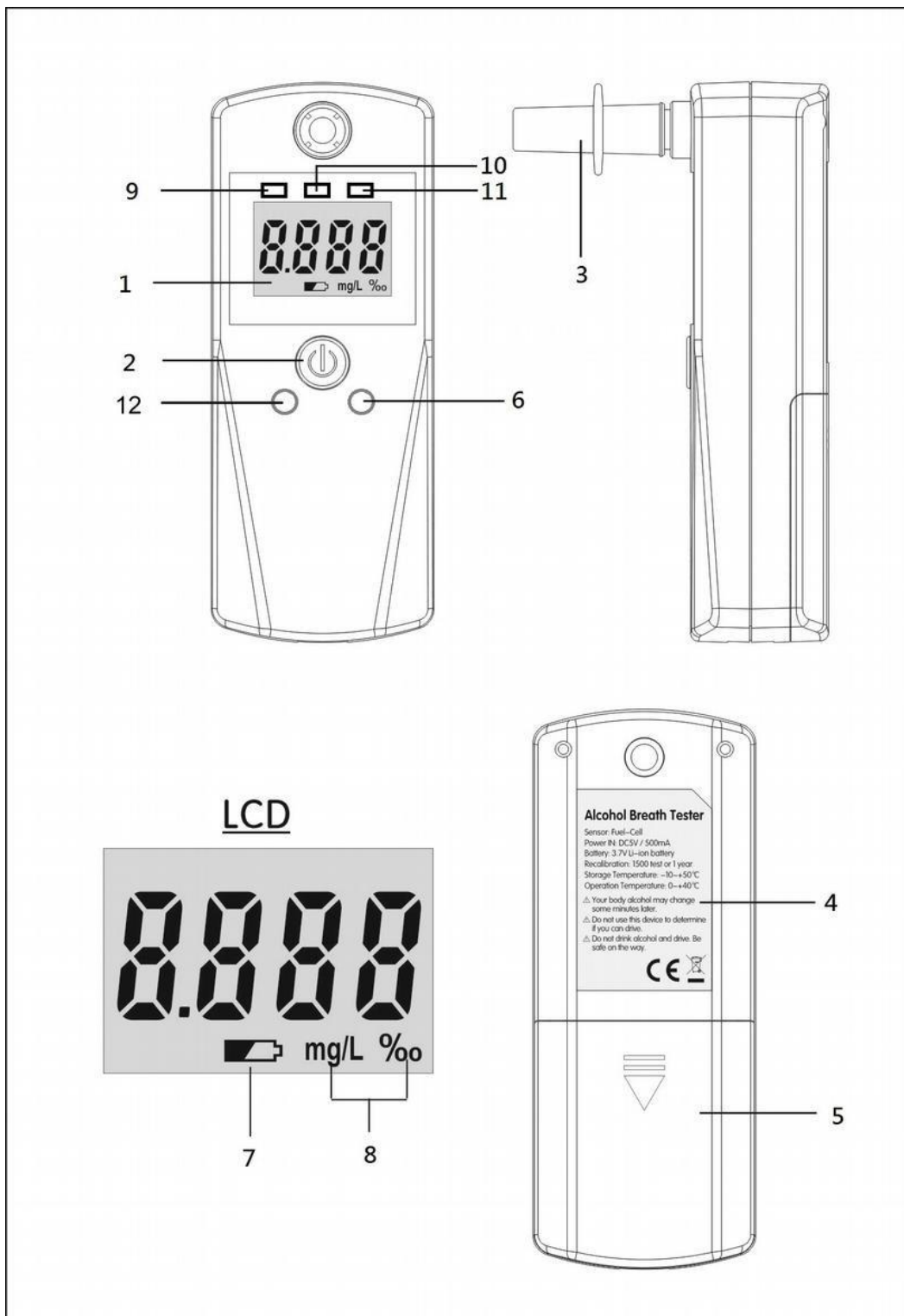
Живлення

- Відкрутіть закріплювальний гвинт і зніміть кришку для елемента живлення на зовнішній стороні приладу.
- Вставте літій Іонну акумуляторну батарею (BL-5C) таким чином щоб контакти елемента живлення співпали з контактами приладу.



- У випадку, коли напруга замала, прилад відобразить на екрані символ «». Прилад може працювати некоректно, тому необхідно зарядити батарею.
- Можливе використання приладу від USB кабеля.

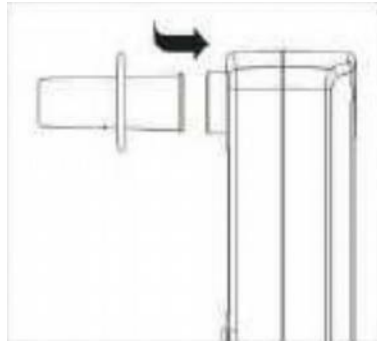
Загальний вигляд



1. LCD Дісплей; 2. Кнопка тесту; 3. Мундштук; 4. Лейба; 5. Кришка відсіку батареї; 6. Права кнопка; 7. Низький заряд батареї; 8. Одиниця виміру; 9. Індикатор з'єднання; 10. Індикація заряду батареї; 11. Використання зовнішнього джерела; 12. Ліва кнопка

Проведення тесту.

- Приєднайте мундштук до вхідного отвору в верхній частині приладу



УВАГА! Не використовуйте розчинники та спиртовмісні речовини для обробки мундштуків.

- Натисніть та утримуйте «Тест» до включення приладу. Пролунає звуковий сигнал, на дисплеї протягом 1 сек. висвітлиться показник кількості дБ до наступного калібрування та кількість тестів з моменту проведення останнього технічного обслуговування.



- Дочекайтесь відліку від 06 до 01.



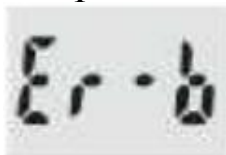
- Після зворотнього відліку, екран відобразить напис «С-С-». Видихніть у мундштук протягом приблизно 5-ти секунд до закінчення звукового сигналу і характерного кліку



- Екран відобразить напис «- - - -», Дочекайтеся результату.
- Результат вашого тесту буде відображатися на екрані протягом 20-ти секунд.



- В разі некоректного видоуху (слабого, недостатньо тривалого, або приривчастого) екран відобразить помилку: Er-b.



УВАГА! Прилад автоматично вимкнеться, якщо намагатися провести вимір до того як прилад вийде в режим готовності.

Режим очікування

- Після проведення тесту АлкоФор 505 переходить у режим очікування. На дисплеї відображається “0000”.

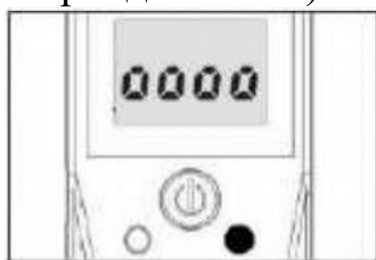


- В режимі очікування прилад перебуває на протязі 5 хвилин.

- Для проведення нового тесту в режимі очікування, натисніть кнопку тест на протязі 1 сек.
- Для того щоб повністю вимкнути прилад в режимі очікування натисніть ліву кнопку на протязі 1 сек.



- Для того щоб подивитись останній тест, або роздрукувати ще один чек (якщо принтер підключено) натисніть праву кнопку.



Підключення до мобільного принтеру

- Цей пристрій може використовувати кабель для роздруківки результату тесту. Скористайтесь кабелем для підключення АлкоФор 505 до принтера.

УВАГА!!! Мобільний принтер, обов'язково повинен бути ввімкнутий та підключений до Алкотестера до моменту проведення тесту.

- Кожне вимірювання проведене при підключеному принтеру до прилада буде роздруковано.
- Якщо Вам необхідно роздрукувати додатковий чек необхідно в режимі очікування “0000” натиснути праву кнопку АлкоФор 505 і останнє вимірювання буде автоматично роздруковано.
 - *Порада: При виявленні алкогольного сп'яніння радимо одразу роздрукувати 2-3 чека.*
- Для того щоб вимкнути принтер натисніть та утримуйте кнопку “Power”.

Режим пасивного тесту:

Пасивний режим тестування використовується **без мундштука**, та призначений для перевірки наколишнього повітря або видихаємого повітря пацієнта який не реагує на звернення.

Проведення тесту:

Вхідний отвір (без мундштука!) ввімкненого приладу в режимі С-С- утримуйте на протязі, приблизно 5-10 сек в безпосередній близькості, наприклад перед ротовою порожниною або носом піддослідного. Після натисніть праву кнопку приладу. Прилад видасть результат на дисплеї. Будь-який показник відмінний від 0,00 — є признаком алкоголю в навколишньому повітрі.

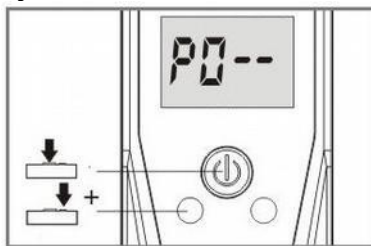
Результати вимірювання отриманні в пасивному режимі не відповідають концентрації алкоголю з глибини легенів. За результатами данного тесту не можна робити висновки о стані алкогольного сп'яніння. Точну концентрацію алкогольного сп'яніння можливо отримати виключно при проведенні тесту в активному режимі.

Комплект постачання:

- АлкоФор 505 — 1 шт.
- Мундштуки — 5 шт.
- Інструкція з експлуатації
- Транспортувальний кейс
- Акумуляторна батарея
- Кабель для підключення до ПК

Налаштування приладу

- Натисніть та утримуйте ліву кнопку приладу і натисніть та утримуйте кнопку тесту доки на дисплеї не з'явиться напис



- Введіть код налаштування приладу: P003. Зміна здійснюється правою кнопкою на приладі, перехід на наступний символ здійснюється автоматично (3 сек. бездіяльності).
- Введіть налаштування:
 - дати (рік, місяць, дата)
 - часу (год:хв)
 - Addr — сервісне налаштування
 - rSet – пароль сервісного центру

Завантаження інформації

АлкоФор 505 має можливість підключення до ПК та передачі інформації з наступними даними:

- номер запису з пам'яті приладу
- дата (рік, місяць, число)
- час (год:хв)
- режим тесту:
 - Active - активний тест з мундштуком
 - Passive - пасивний тест
- результат вимірювання (Одиниця вимірювання — промілле)
- Температура. В цельсіях.

Підключення здійснюється за допомогою USB кабелю (входить в комплект постачання).

УВАГА! Програмне забезпечення та повна інформація щодо підключення приладу до ПК є на сайті: **alkofor.ua**. Сторінка опису приладу АлкоФор 505.

Технічні характеристики

- Електрохімічний сенсор
- Час прогріву: 6 сек.
- Час продування: 5 секунд
- Час тестування: Не більше 10 секунд
- Поток видоуху: 10 літрів/хв
- Захист від некоректного видоуху
- Лічильник тестів
- 4-символьний дисплей з підсвіткою
- Діапазон вимірювання: 0,000 — 4,000‰.
- Нижній поріг відображення результатів: 0,06‰.
- Напис «НІ» у випадку, коли результат вимірювань перевищує діапазон відображення результатів
- Границі допустимої похибки, мг/дм: Від 0 до 0,25 - +/- 0,025
Понад 0,25 - +/- 10%.
- Повторення тесту: не менше ніж через 60 сек.
- Пам'ять на 4000 попередніх тестів
- Завантаження результатів вимірювання по USB
- Гранична норма 0,20‰. При перевищенні дисплей загоряється червоним кольором та подається додатковий звуковий сигнал.
- Живлення: акумуляторна батарея. Li-ion, 3.7V, тип: BL-5C.
- Індикатор низького заряду батареї та автовимкнення
- Підключення до мобільного принтеру АлкоФор по кабелю
- Розмір 140x55x35 мм
- Маса 130 г.

Умови експлуатації:


- Температура довкілля, °C - Від -5 до +45
- Відносна вологість довкілля, % - Від 20 до 80
- Атмосферний тиск, кПа (мм.рт.ст) — Від 97,5 до 105

Прилад АлкоФор 505 відповідає наступним класам умов довкілля:

- Механічний клас — М2
- Електромагнітний клас - Е2

Температура зберігання, °C: від -10 до 50

Попередження та повідомлення про помилки

Проблема або помилка	Опис	
Немає індикації на РК-дисплеї	<ul style="list-style-type: none"> • Натисніть та утримуйте кнопку Тесту до включення приладу. • Зарядіть акумуляторну батарею 	
Авто вимкнення	<ul style="list-style-type: none"> • Зарядіть акумуляторну батарею • Закінчився час в режимі очікування • Проведення виміру до моменту виходу приладу в режим готовності 	
Er-b	Слабкий видих, недостатньо тривалий або приривчастий.	
Er-0	Прилад знаходиться поза межами температурного режиму. Використовуйте прилад лише при температурі навколишнього середовища від -5°C до +45°C	
HI	Концентрація алкоголю перевищує 4,00 ‰.	
	<ul style="list-style-type: none"> • Низький заряд батареї • Зарядіть акумуляторну батарею 	
Звукова сигналізація	<ul style="list-style-type: none"> • Приладу потрібне технічне обслуговування • Зверніться до сервісного центру 	

Свідоцтво про приймання:

Виробник: Skyfine Inc.Ltd., P.R.C.

Назва приладу: АлкоФор 505

Серійний номер: _____

виготовлений відповідно до технічної документації фірми-виробника і визнаний придатним до експлуатації. Метрологічні характеристики перевірені та відповідають нормованим значенням.

Дата перевірки: _____

Перевіряючий: _____

Відбиток клейма, штамп: _____

Підпис: _____

Газоаналізатори АлкоФор пройшли процедуру оцінки відповідності Технічному регламенту законодавчо регульованих засобів вимірювальної техніки затвердженого постановою КМУ від 13.01.2016 №94 та отримали сертифікат перевірки типу по модулю В від 28.11.2017 №UA.TR.001 122-17 Rev.0

Облік калібрування та технічного обслуговування

АлкоФор 505 необхідно калібрувати раз на рік. Не дотримання сервісних періодів призводить до некоректної роботи приладу.

Інформація щодо пунктів технічного обслуговування розміщені на сайті: alkofor.ua

Дата проведення ремонту/повірки	Зміст операції обслуговування	Виконав (П.І.Б.)	Підпис

Гарантійне обслуговування

Гарантійне обслуговування здійснюється сервісним центром (далі СЦ) ПКВФ «Сорбполімер». Доставка (відправка) алкотестера в СЦ здійснюється за рахунок покупця.

Середній термін служби: 5 років

Гарантійний талон

Виробник	Skyfine Inc.Ltd.
Модель	АлкоФор 505
Серійний номер	
Покупець	
Дата продажу	
Термін гарантії	12 місяців

Підпис _____

Увага! Гарантія не поширюється на елементи живлення та на регламентне технічне обслуговування (налаштування, калібрування), яке може знадобитись внаслідок природнього зносу сенсора.

ПКВФ «Сорбполімер», будучи офіційним дистриб'ютором компанії-виробника, гарантує, що придбаний вами прилад не має виробничих дефектів в частині матеріалів і комплектуючих на момент продажу.

Умови, за яких ПКВФ «Сорбполімер» не несе гарантійних зобов'язань:

- у гарантійному талоні зроблені зміни або доповнення
- у гарантійному талоні відсутні відомості про дату продажу виробу
- виріб пошкоджено в результаті форс-мажорних обставин;
- виріб пошкоджено під час транспортування
- виріб пошкоджено в результаті неправильної експлуатації
- виріб має ознаки ремонту, модифікації або технічного обслуговування, виконані не у СЦ
- виріб має зовнішні або внутрішні механічні пошкодження, присутні сліди перебування комах
- відбулося попадання вологи, що спричинило збій у роботі приладу
- у виробі виявлені сторонні предмети

Сертифікат перевірки типу

 Укрметр стандарт	 10023 ISO/IEC 17065	 UA-TR.001	Зареєстровано за № Ref. Certif. No. UA.TR.001 122-17 Rev. 0
--	---	--	--

ДЕРЖАВНЕ ПІДПРИЄМСТВО «ВСЕУКРАЇНСЬКИЙ ДЕРЖАВНИЙ НАУКОВО-ВИРОБНИЧИЙ ЦЕНТР СТАНДАРТИЗАЦІЇ, МЕТРОЛОГІЇ, СЕРТИФІКАЦІЇ ТА ЗАХИСТУ ПРАВ СПОЖИВАЧІВ»
(ДП «УКРМЕТРТЕСТСТАНДАРТ»)
STATE ENTERPRISE «ALL-UKRAINIAN STATE RESEARCH AND PRODUCTION CENTER FOR STANDARDIZATION, METROLOGY, CERTIFICATION AND CONSUMERS' RIGHTS PROTECTION» (SE "UKRMETRTESTSTANDART")

СЕРТИФІКАТ ПЕРЕВІРКИ ТИПУ
Type-examination Certificate

Виданий:
Issued to: Skyfine Inc. Limited, Flat M, 23/F, Blk 2, Goldfield Industrial Building, 144-150 Tai Lin Pai Rd., Kwai Chung, NT, Hong Kong

Відповідно до:
In accordance with: Додатку 3, розділ «Процедури оцінки відповідності. Модуль В (перевірка типу)» до Технічного регламенту законодавчо регульованих засобів вимірювальної техніки, затвердженого постановою Кабінету Міністрів України від 13 січня 2016 р. № 94
Annex III, section «Conformity assessment procedures. Module B (type examination)» of the Technical Regulation of Ukraine on Legally Regulated Measuring Instruments approved by the decision of The Cabinet of Ministers of Ukraine of 13 January 2016 № 94

Тип засобу вимірювальної техніки: / *Type of measuring instrument:* Газоаналізатори

Позначення типу: / *Type designation:* АлкоФор...

Дата видачі: / *Date of issue:* 28.11.2017 Чинний до: / *Valid until:* 28.11.2027

Кількість сторінок: / *Number of pages:* 23

Номер для посилань: / *Reference №:* 12/3/B/14/025-17

Номер призначеного органу: / *Number of Designated body:* UA.TR.001

Цей сертифікат видано за результатами дослідження технічного проєкту засобу вимірювальної техніки, яким підтверджено відповідність застосовним вимогам Технічного регламенту.

Цей сертифікат підтверджує позитивні результати перевірки типу засобів вимірювальної техніки, але не засвідчує відповідності для надання їх на ринок та/або введення в експлуатацію на території України. Підтвердження такої відповідності повинно бути ґрунтоване на комбінації модулів шляхом застосування однієї з процедур оцінки відповідності типу за модулем, що слідує за модулем В згідно з Технічним регламентом.

This certificate is issued based on the results of examination of the measuring instruments technical project, which confirmed compliance with the applicable requirements of the Technical Regulation.

This certificate confirms positive results of the measuring instruments type examination, but it does not certify the conformity for placing them on the market and/or putting into operation in the territory of Ukraine. Confirmation of the compliance shall be based on combination of modules by applying one of the type conformity assessment procedures by the module following module B according to the Technical Regulation.

Заступник керівника
органу з оцінки відповідності
Deputy Director of Conformity Assessment Body


М.П. **Офіційна печатка**
Цей сертифікат перевірки типу може бути відтворений тільки повністю. Будь-яка публікація або часткове відтворення змісту сертифіката перевірки типу можливе лише з письмової згоди Призначеного органу, що його видав. Сертифікат без підпису та печатки не дійсний.
This type-approval certificate may not be reproduced other than in full. Any publication of extracts from the type-approval certificate requires written permission of the issuing Designated Body. Type-approval certificate without signature and stamp is not valid.

Адреса ДП «УКРМЕТРТЕСТСТАНДАРТ»: 4, вул. Метрологічна, Київ, 03143, Україна
Address SE «UKRMETRTESTSTANDART»: 4, Metrologichna st., Kyiv, 03143, Ukraine

Телефон/Phone: +38 (044) 526-52-29, факс/fax: +38 (044) 526-42-60, ел.пошта/e-mail: ukrcsm@ukrcsm.kiev.ua, веб-сайт/website: www.ukrcsm.kiev.ua


Підпис / *Signature*

Ю.В. Кузьменко
Iu.V. Kuzmenko
Ініціали, прізвище / *Name*

09А-3.10ПР-20