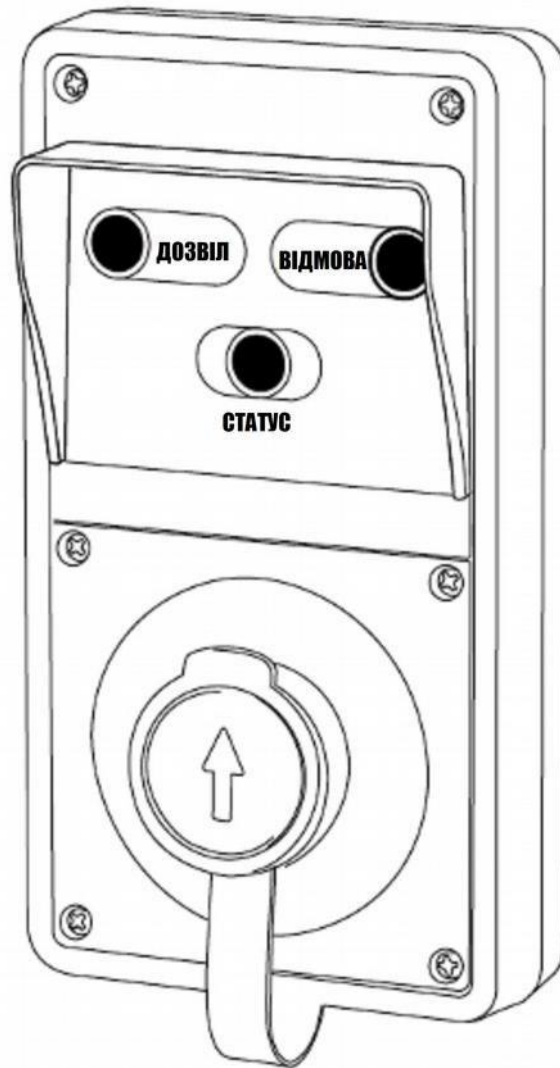


# АлкоФор s40

*Працює автономно або в складі системи контролю доступу, здійснює швидкий аналіз повітря, що видихається на вміст парів алкоголю.*



## ІНСТРУКЦІЯ З ЕКСПЛУАТАЦІЇ

1704-s40-03-UA

# ЗМІСТ

Призначення та галузь застосування	.....	3
Рекомендації щодо експлуатації	.....	3
Загальний вигляд	.....	4
Комплект постачання	.....	4
Опис основних елементів приладу	.....	5
Призначення і функції дротів	.....	6
Перше ввімкнення	.....	7
Сервісні кнопки	.....	8
Розташування монтажних дужок	.....	9
Заміна модуля сенсору	.....	10
Використання	.....	10
Повідомлення про помилки	.....	11
Технічні характеристики	.....	12
Свідоцтво про приймання	.....	13
Облік калібрування та технічного обслуговування	.....	13
Гарантійне обслуговування	.....	14
Сертифікат перевірки типу	.....	15

## **Призначення та галузь застосування**

Вимірювач вмісту алкоголю в крові та повітрі, що видихається, АлкоФор s40 призначений для вимірювання вмісту парів етилового спирту у повітрі, що видихає людина та застосовується для встановлення факту вживання алкголю людиною, у тому числі водіями транспортних засобів. Для виконання дихальної проби досить здійснити продування в отвір для забору повітря на протязі 2 сек. У режимі продування алкотестер автоматично контролює тривалість і витрату повітря відповідно до заводських налаштувань. Зразок проби повітря для аналізу забирається наприкінці видиху, щоб отримати максимально достовірний результат. Цей алкотестер може бути встановлений з турнікетом, автоматичними дверима, швидкісним затвором, шлагбаумом або будь-яким іншим типом системи контролю доступу.

## **Рекомендації щодо експлуатації**

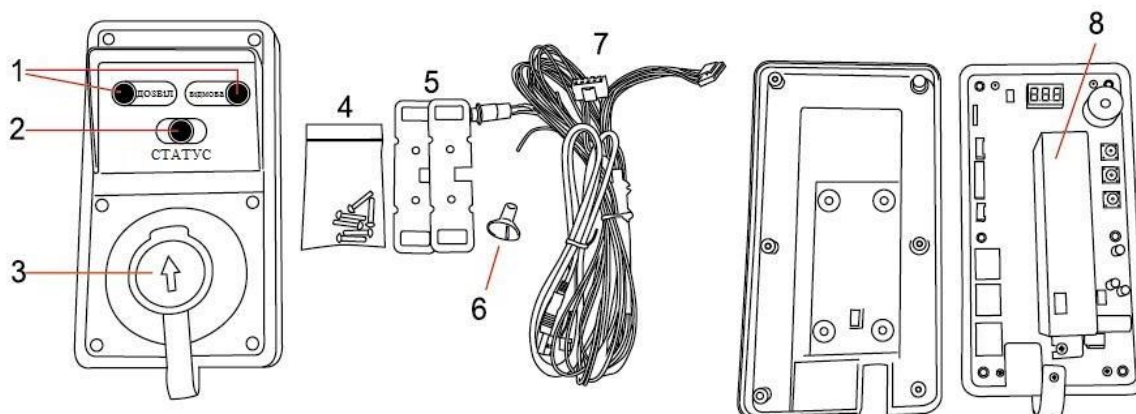
Використовуйте прилад лише при температурі навколишнього середовища від +5°C до +40°C (див. «Технічні характеристики»). Слід приступати до тестування не раніше, ніж через 3 хв. після паління і 20 хв. після вживання спиртних напоїв. Перед тестуванням людина, що перевіряється, повинна дихати нормально, необхідно уникати швидких вдихів і видихів. Не слід вдувати в прилад сигаретний дим або впорскувати рідину - це може вивести сенсор з ладу.

***Продавець: ТОВ "Медісолв Юкрейн"***

***тел: +38 (044) 501-59-82***

***[www.comfortshop.com.ua](http://www.comfortshop.com.ua)***

## Загальний вигляд



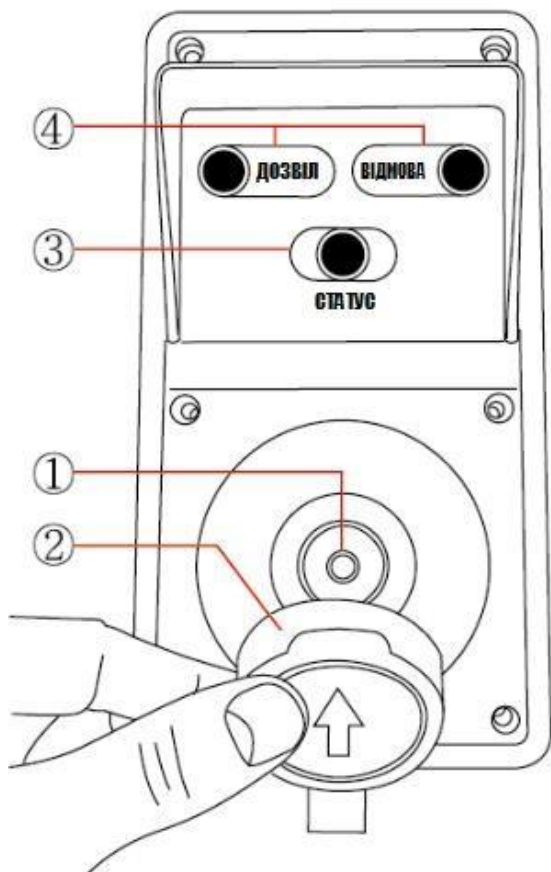
1. Індикатори, що сигналізують про результат тесту
2. Індикатор стану системи
3. Отвір для дихальної проби
4. Гвинти
5. Монтажні дужки
6. Воронка для продування
7. Кабель включно з вмикачем
8. Модуль сенсор

### Комплект постачання

1. Алкотестер АлкоФор s40- 1 шт.
2. Кабель, включно із вмикачем - 1 шт.
3. Гвинти – 6 шт.
4. Воронка для продування – 1 шт.
5. Монтажні дужки – 2 шт.
6. Інструкція з експлуатації – 1 шт.

**Продається окремо:** USB кабель для підключення до ПК.

## Опис основних елементів приладу



1. Отвір для видоуху повітря.

2. Захисна кришка.

- захищає сенсор від пилу та інших дрібних часточок, які можуть пошкодити чутливий елемент приладу.

3. Індикатор стану системи (СТАТУС).

Колір сигналу:

- червоний блимаючий: прогрів;

- зелений: готов;

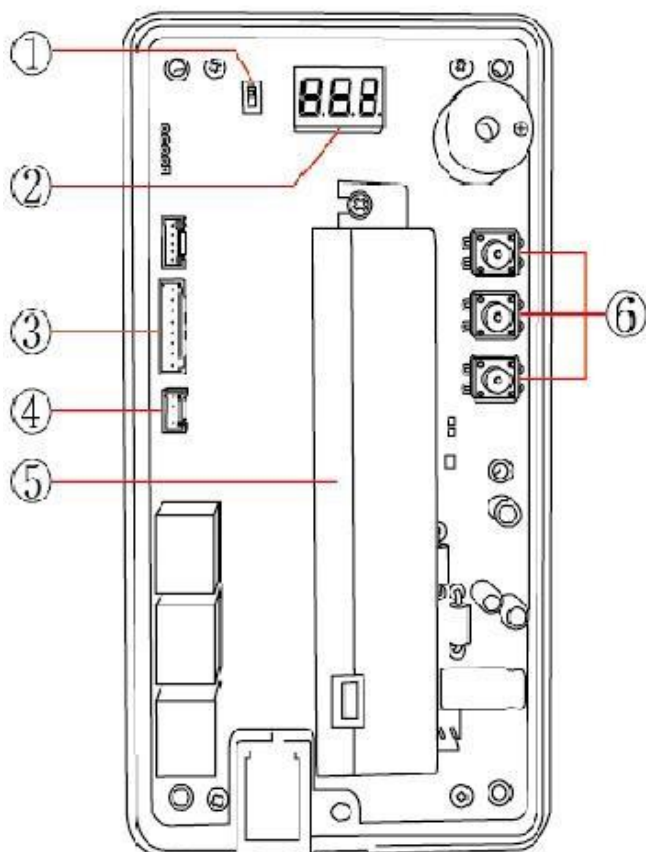
- помаранчевий: триває аналіз;

- червоний: помилка видоуху.

4. Індикатори, що відображають результат тесту.

**ДОЗВІЛ:** супроводжується зеленим сигналом (прохід дозволено);

**ВІДМОВА:** супроводжується червоним сигналом (прохід заборонено);



1. Перемикач Норма/ПК

- нормальний режим;

- режим ПК: управління приладом здійснюється через ПК.

2. Дісплей

- відображує результат тесту у числовому вигляді, попередження та інше.

3. Роз'єм 8 pin

- підключення живлення та сигналу.

4. Роз'єм 4 pin

- підключення до ПК через USB.

5. Змінний модуль сенсору.

6. Сервісні кнопки

- використовуйте ці кнопки для входу у сервісний режим.

## Призначення і функції дротів.



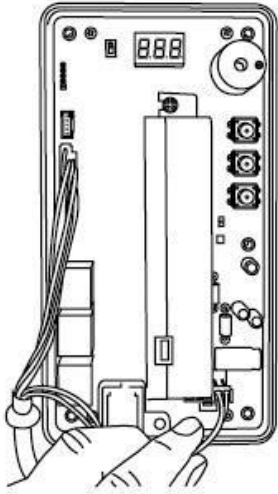
№ Контакту	Функція	Колір	Сигнал	Примітка
1	Блокування дверима	<b>Білий</b>	12В	При надходженні сигналу робота приладу блокується (блимають всі індикатори)
2	Алкоголю нема (Дозвіл)	<b>Синій</b>	12В На протязі 0,5с сек	На приладі «Дозвіл»
3	Алкоголь виявлено (Відмова)	<b>Зелений</b>	12В На протязі 0,5с сек	На приладі «Відмова»
4	На прилад подано живлення	<b>Жовтий</b>	0,6В – при ввімкненому приладі 12В - при микненому приладі	Показує що прилад включений на приладі горить індикатор «статус»
5	Готовність приладу до вимірювання	<b>Помаранчевий</b>	0,6В - Готовий 12В - Не готовий	При готовності горить індикатор «статус» зеленим Коли не готовий горить індикатор «статус» жовтим
6	Закінчення вимірювання	<b>Коричневий</b>	При видачі результату 0.6 вольта протягом 0.5 секунди У режимі готовності 12 вольт	Сигнал видається після виміру
7	Заземлення	<b>Чорний</b>		
8	Вмикач	<b>Червоний</b>		



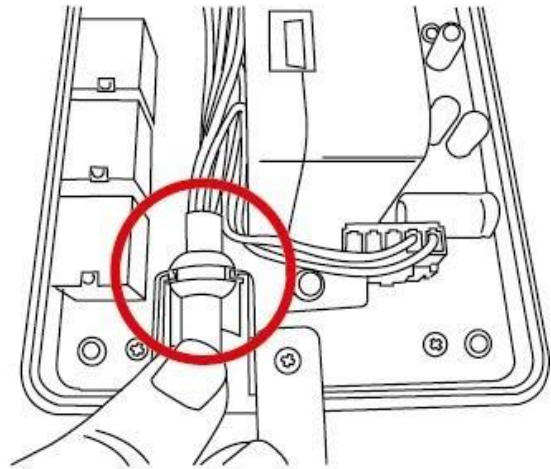
1	Заземлення	<b>Чорний</b>		
2	Живлення	<b>Червоний</b>	12В 2А	

## Перше ввімкнення

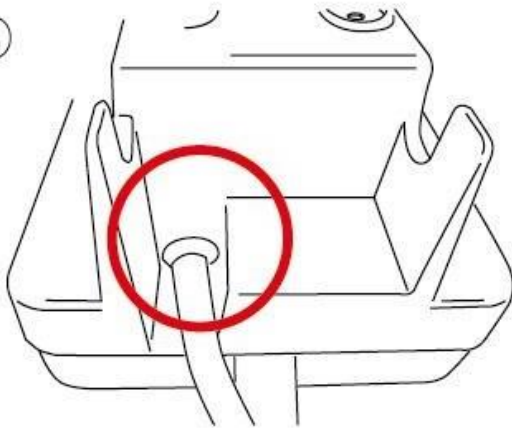
①



②



③



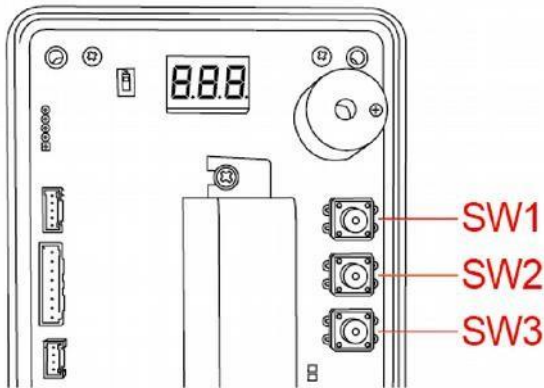
④



- 1 З'єднати дроти.
- 2 Переконайтесь, що модуль сенсора надійно приєднано.
- 3 Прокласти дрiт.
- 4 Прикрутити задню частину приладу гвинтами.
- 5 З'єднайте дротом прилад i замок (систему контролю доступу).

## Сервісні кнопки.

Відкрийте задню панель приладу і праворуч на платі ви побачите три сервісні кнопки:



- SW1 - змінити функцію ;
- SW2 - вибрати функцію ;
- SW3 - тестова кнопка.

### **Для входу в сервісний режим натисніть SW3.**

Щоб подивитися лічильник тестів, слід натиснути та утримувати кнопку SW1 більше 3-х секунд, після чого висвітиться число десятків тестів (наприклад, 099 означає кількість тестів від 990 до 999). Результат буде відображатися на екрані протягом 10-ти секунд, після чого екран погасне. Для повернення у режим вимірів натисніть SW3.

Однотимчасне натискання SW1 і SW2 - зумер, режим, нижній поріг .

Натисніть одночасно обидві кнопки на час більше 3-х секунд, потім відпустіть, з'явиться індикація bu2. Натисканням SW1 переміщуйтеся по меню bu2 - FRE -Lo , натискання SW2 змінює параметри (BON / BOF , Fon / FoF і L0.1 - L0.5 ) :

### **- Вмикання / вимикання зумера (звукового сигналу).**

У режимі bu2:

- А) натиснути SW2 - висвічується bon (зумер включений);
- Б) натиснути SW2 - висвічується boF (зумер виключений).



### **- Управління живленням.**

У режимі FrE:

- А) натиснути SW2 - висвічується Fon (включений без автовимкнення) ;
- Б) натиснути SW2 - висвічується FoF (автовимкнення через 15 хвилин).





### - Зміна нижнього порогу.

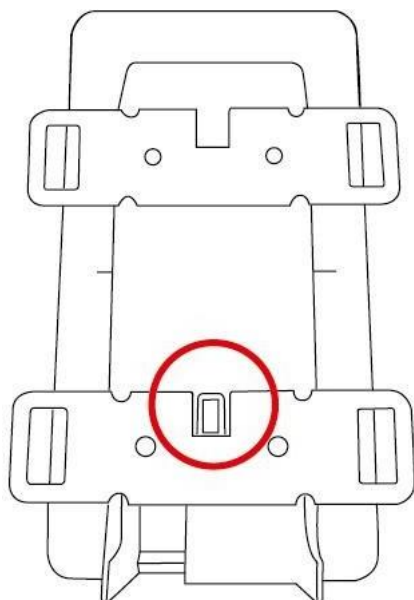
У режимі Lo:

А) натиснути SW2 - висвічується L0.1 (рівень нижнього порогу) - з кожним натисканням SW2 рівень змінюється та підвищується на 0,1 до 0,9. "LO.2" означає, що рівень нижнього порогу на рівні 0,2‰, тобто, якщо рівень алкоголю в повітрі, що видихається, буде перевищувати 0,2‰, тоді людина не зможе перетнути систему контролю доступу (не зможе пройти).



Для виходу з сервісного режиму необхідно натиснути одночасно SW1 і SW2 на час більше 3-х секунд.

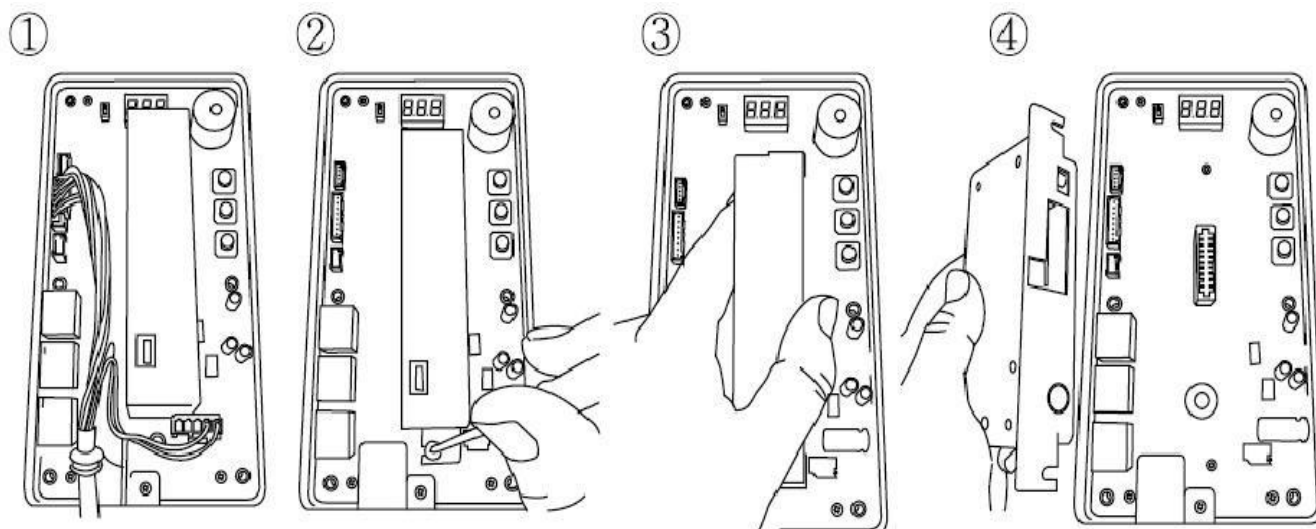
### Розташування монтажних дужок



Дужки для кріплення приладу на стіну повинні бути приєднані до приладу тільки так, як продемонстровано на фото.

Отвір для виходу повітря повинен залишитись відкритим.

## Заміна модуля сенсора



Для заміни модуля-сенсора необхідно вимкнути прилад, від'єднати його від мережі 220v , відкрутити гвинти, що тримають модуль, від'єднати старий модуль, приєднати новий та закріпити його гвинтами.

### Використання.

1. Зняти захисну кришку.
2. Дочекайтесь зеленого сигналу.
3. Проведіть видих в отвір для забору повітря на протязі 2-х секунд.
4. В залежності від результату тесту, засвітиться зелений або червоний індикатор.

**ПРИМІТКА:** Якщо видих буде недостатнім для виконання аналізу, засвітиться червоним індикатор СТАТУС.

## **Попередження, повідомлення про помилки, неполадки та їх усунення.**

1. Прилад не вмикається.

① Причина: Живлення приладу під'єднано некоректно.

② Усунення: Перевірте напругу від блоку живлення, вона має бути 12V.

Якщо не вдається усунути проблему, зверніться до сервісного центру.

2. Горить червоним індикатор СТАТУС.

① Причина: видих був недостатнім для виконання аналізу повітря.

② Усунення: Дочекайтесь, коли індикатор СТАТУС засвітиться зеленим і зробіть рівномірний глибокий видих у отвір для відбору дихальної проби.

3. Три індикатора (СТАТУС, ДОЗВІЛ, ВІДМОВА) блимають одночасно.

① Причина: Двері відкрито (не закрито), або привід закриття дверей не працює.

② Усунення: Перевірте сенсор на дверях або закрийте двері.

4. Аналіз дихальної проби проводиться дуже довго або результат взагалі не видається.

① Причина: алкотестер потребує калібровки або необхідно замінити модуль сенсора, або необхідно замінити датчик об'єму повітря.

② Усунення: зверніться до сервісного центру.

## Технічні характеристики

Сенсор	Електрохімічний змінний
Діапазо вимірювань	Від 0,00 – 4,00‰
Дискретність шкали	0,01‰
Порогове значення	0,20‰ за замовчуванням. Встановлюється користувачем самостійно в діапазоні від 0,10‰ до 0,90‰.
Нижній поріг відображення результатів	0,10‰
Індикація результатів вимірювань	Кількісний результат вимірювання відображається на вбудованому дисплеї. - <b>ДОЗВІЛ</b> : супроводжується зеленим індикатором (прохід дозволено); - <b>ВІДМОВА</b> : супроводжується червоним індикатором (прохід заборонено); Пороговий рівень алкоголю може бути змінено користувачем самостійно.
Час прогріву	5 секунд
Час аналізу	3 секунди
Грiницi допустимої похибки, мг/дм	Від 0 до 0,25 - +/-0,05 Понал 0,25 - +/-20%
Мундштуки	Не використовуються
Колір	Чорний
Живлення	DC 12V, 1,5A
Вага	674г.
Габаритні розміри	206 x 108 x 95 мм
Діапазон температур	Робочий діапазон: від 5 до 40С°, зберігання: від 0 до 50С°
Умови експлуатації:	Температура довкілля, °С - Від -5 до +45 Відносна вологість довкілля, % - Від 20 до 80 Атмосферний тиск, кПа (мм.рт.ст) — Від 97,5 до 105
Відповідає наступним класам умов довкілля:	Механічний клас — М2 Електромагнітний клас - Е2

## Свідоцтво про приймання:

Виробник: Skyfine Inc.Ltd., P.R.C.

Назва приладу: **АлкоФор s40**

Серійний номер (прилад/сенсор): \_\_\_\_\_

виготовлений відповідно до технічної документації фірми-виробника і визнаний придатним до експлуатації. Метрологічні характеристики перевірені та відповідають нормованим значенням.

Дата перевірки: \_\_\_\_\_

Перевіряючий: \_\_\_\_\_

Відбиток клейма, штамп: \_\_\_\_\_

Підпис: \_\_\_\_\_

Газоаналізатори АлкоФор пройшли процедуру оцінки відповідності Технічному регламенту законодавчо регульованих засобів вимірювальної техніки затвердженого постановою КМУ від 13.01.2016 №94 та отримали сертифікат перевірки типу по модулю В від 28.11.2017 №UA.TR.001 122-17 Rev.0

## Облік калібрування та технічного обслуговування

АлкоФор s40 необхідно калібрувати раз на рік. Недотримання сервісних періодів призводить до некоректної роботи приладу.

**Інформація щодо пунктів технічного обслуговування розміщені на сайті: [alkofor.ua](http://alkofor.ua)**

Дата проведення ремонту/півірки	Зміст операції обслуговування	Виконав (П.І.Б.)	Підпис

## Гарантійне обслуговування

Гарантійне обслуговування здійснюється сервісним центром (далі СЦ) ПКВФ «Сорбполімер». Доставка (відправка) алкотестера в СЦ здійснюється за рахунок покупця.

**Середній термін служби: 5 років**

### Гарантійний талон

Виробник	Skyfine Inc.Ltd.
Модель	АлкоФоп s40
Серійний номер (прилад/сенсор)	
Покупець	
Дата продажу	
Термін гарантії	12 місяців

Підпис \_\_\_\_\_

***Увага!** Гарантія не поширюється на елементи живлення та на регламентне технічне обслуговування (налаштування, калібрування), яке може знадобитись внаслідок природнього зносу сенсора.*

ПКВФ «Сорбполімер», будучи офіційним дистриб'ютором компанії-виробника, гарантує, що придбаний вами прилад не має виробничих дефектів в частині матеріалів і комплектуючих на момент продажу.

Умови, за яких ПКВФ «Сорбполімер» не несе гарантійних зобов'язань:

- у гарантійному талоні зроблені зміни або доповнення
- у гарантійному талоні відсутні відомості про дату продажу виробу
- виріб пошкоджено в результаті форс-мажорних обставин;
- виріб пошкоджено під час транспортування
- виріб пошкоджено в результаті неправильної експлуатації
- виріб має ознаки ремонту, модифікації або технічного обслуговування, виконані не у СЦ
- виріб має зовнішні або внутрішні механічні пошкодження, присутні сліди перебування комах
- відбулося попадання вологи, що спричинило збій у роботі приладу
- у виробі виявлені сторонні предмети

# Сертифікат перевірки типу



10023  
ISO/IEC 17065

UA.TR.001

Зареєстровано за №  
Ref. Certif. No.

**UA.TR.001 122-17**  
**Rev. 0**

**ДЕРЖАВНЕ ПІДПРИЄМСТВО «ВСЕУКРАЇНСЬКИЙ ДЕРЖАВНИЙ НАУКОВО-ВИБРОБНИЧИЙ ЦЕНТР СТАНДАРТИЗАЦІЇ, МЕТРОЛОГІЇ, СЕРТИФІКАЦІЇ ТА ЗАХИСТУ ПРАВ СПОЖИВАЧІВ»  
(ДП «УКРМЕТРТЕСТСТАНДАРТ»)**

STATE ENTERPRISE «ALL-UKRAINIAN STATE RESEARCH AND PRODUCTION CENTER FOR STANDARDIZATION, METROLOGY, CERTIFICATION AND CONSUMERS' RIGHTS PROTECTION» (SE "UKRMETRTESTSTANDART")

## СЕРТИФІКАТ ПЕРЕВІРКИ ТИПУ

Type-examination Certificate

Виданий:  
Issued to: Skyfine Inc. Limited, Flat M, 23/F, Blk 2, Goldfield Industrial Building, 144-150 Tai Lin Pai Rd., Kwai Chung, NT, Hong Kong

Відповідно до:  
In accordance with: Додатку 3, розділ «Процедури оцінки відповідності. Модуль В (перевірка типу)» до Технічного регламенту законодавчо регульованих засобів вимірювальної техніки, затвердженого постановою Кабінету Міністрів України від 13 січня 2016 р. № 94  
Annex III, section «Conformity assessment procedures. Module B (type examination)» of the Technical Regulation of Ukraine on Legally Regulated Measuring Instruments approved by the decision of The Cabinet of Ministers of Ukraine of 13 January 2016 № 94

Тип засобу вимірювальної техніки: / Type of measuring instrument: **Газоаналізатори**

Позначення типу: / Type designation: **АлкоФор...**

Дата видачі: / Date of issue: **28.11.2017** Чинний до: / Valid until: **28.11.2027**

Кількість сторінок: / Number of pages: **23**

Номер для посилань: / Reference №: **12/3/B/14/025-17**

Номер призначеного органу: / Number of Designated body: **UA.TR.001**

Цей сертифікат видано за результатами дослідження технічного проекту засобу вимірювальної техніки, яким підтверджено відповідність застосованим вимогам Технічного регламенту.

Цей сертифікат підтверджує позитивні результати перевірки типу засобів вимірювальної техніки, але не засвідчує відповідності для надання їх на ринку та/або введення в експлуатацію на території України. Підтвердження такої відповідності повинно бути основане на комбінації модулів шляхом застосування однієї з процедур оцінки відповідності типу за модулем, що слідує за модулем В згідно з Технічним регламентом.

This certificate is issued based on the results of examination of the measuring instruments technical project, which confirmed compliance with the applicable requirements of the Technical Regulation.

This certificate confirms positive results of the measuring instruments type examination, but it does not certify the conformity for placing them on the market and/or putting into operation in the territory of Ukraine. Confirmation of the compliance shall be based on combination of modules by applying one of the type conformity assessment procedures by the module following module B according to the Technical Regulation.

### Заступник керівника

органу з оцінки відповідності

Designated Body of Conformity Assessment Body

ДП «УКРМЕТРТЕСТСТАНДАРТ»

сертифікації та захисту

Цей сертифікат перевірки типу може бути відтворений тільки повністю. Будь-яка публікація або часткове відтворення змісту сертифіката перевірки типу можливе лише з письмової згоди Призначеного органу, що його видав. Сертифікат без підпису та печатки не дійсний.

This type approval certificate may not be reproduced other than in full. Any publication of extracts from the type-approval certificate requires written permission of the issuing Designated Body. Type-approval certificate without signature and stamp is not valid.

Адреса ДП «УКРМЕТРТЕСТСТАНДАРТ»: 4, вул. Метрологічна, Київ, 03143, Україна

Address SE «UKRMETRTESTSTANDART»: 4, Metrologichna st., Kyiv, 03143, Ukraine

Телефон/Phone: +38 (044) 526-52-29, факс/fax: +38 (044) 526-42-60, ел.пошта/e-mail: ukrscm@ukresm.kiev.ua, web-сайт/website: www.ukresm.kiev.ua

Підпис / Signature

**Ю.В. Кузьменко**

Iu.V. Kuzmenko

Ініціали, прізвище / Name