

Бездротовий термометр для басейну TFA «PALMA»

Інструкція з експлуатації



Fig. 1

Fig. 2

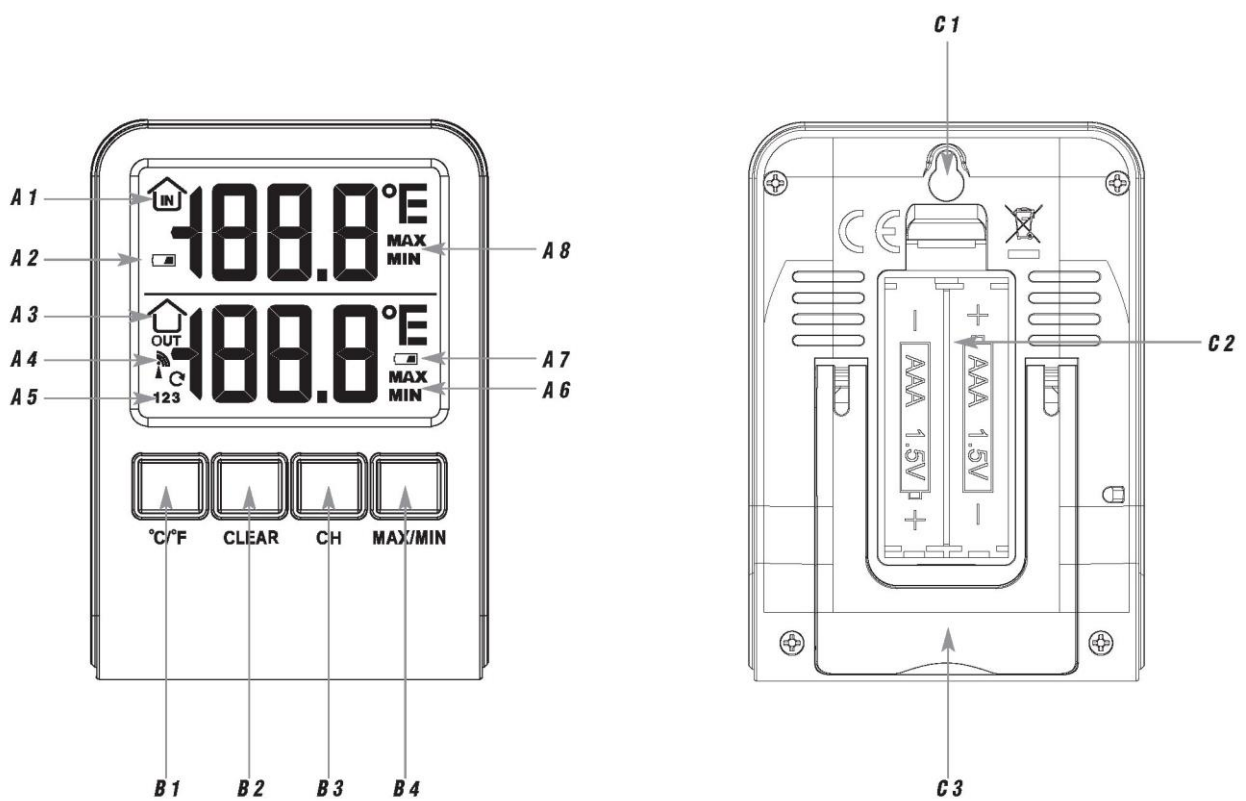


Fig. 3

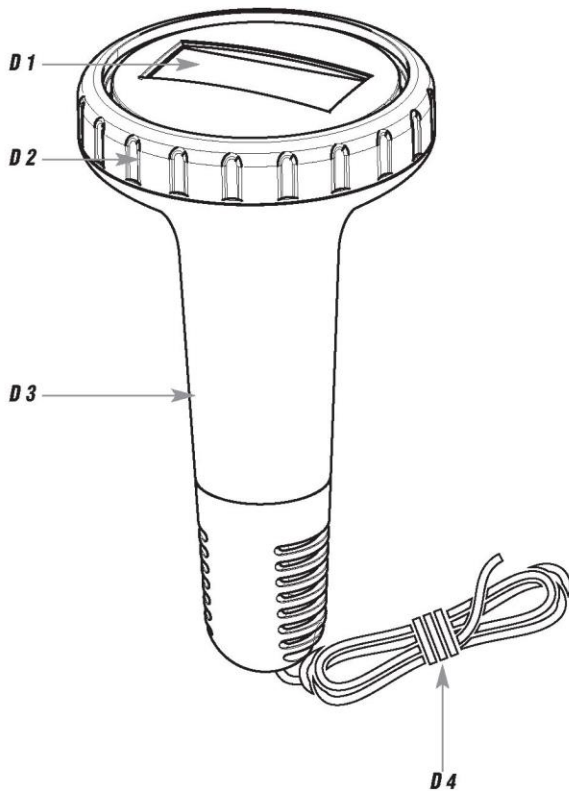
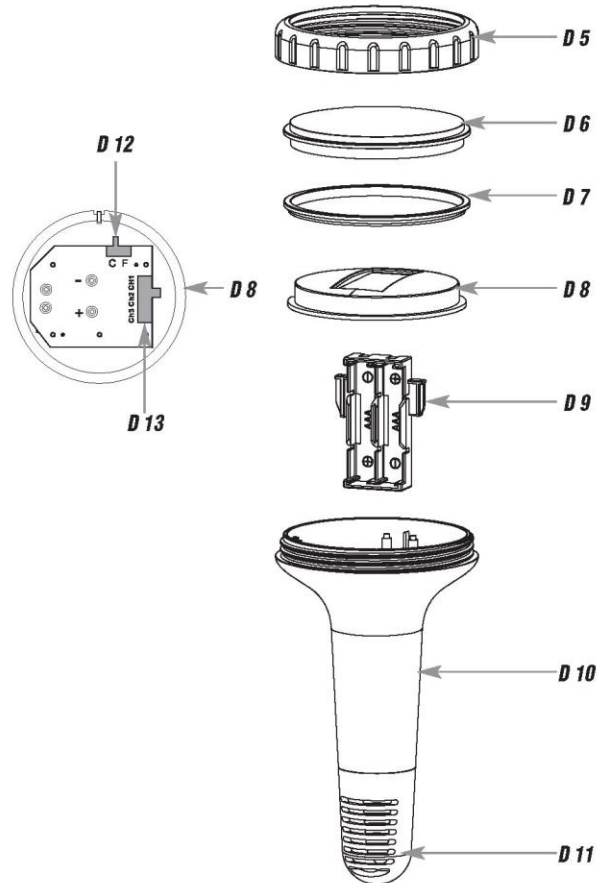


Fig. 4



Дякуємо вам за вибір цього пристрою від TFA.

1. Перед початком використання пристрою

- Будь ласка, уважно прочитайте цю інструкцію з експлуатації.
- Ця інформація допоможе вам добре ознайомитися з вашим новим пристроєм, вивчити всі його функції і деталі, дізнатися подробиці про перше використання і роботу пристрою, а також отримати поради у випадку несправностей.
- Дотримання цієї інструкції по експлуатації запобіжить пошкодження пристрою та втрату ваших законних прав внаслідок появи дефектів із-за неправильного використання.
- Ми не несемо відповідальності за будь-які пошкодження, які з'явилися результатом недотримання вказівок цієї інструкції. А також ми не несемо відповідальності за будь-які неправильні показання або наслідки, до яких вони можуть привести.
- Будь ласка, зверніть особливу увагу на пораду по безпеці!
- Будь ласка, перегляньте цю інструкцію в майбутньому.

2. В комплект входить

- Бездротовий термометр для басейна (базова станція)
- Датчик для басейну (30.3240.10)
- Інструкція з експлуатації

3. Область діяльності і всі переваги вашого нового пристрою в короткому огляді

- Для басейна та пруда
- Бездротова передача температури води (433 MHz), діапазон відстані до 60 метрів (відкритий простір)
- Датчик для басейна з глибиною вимірювання 120 мм
- Кімнатна температура
- Максимальні та мінімальні показання
- Може приймати до 3 датчиків

4. Для вашої безпеки:

- Цей продукт призначений виключно для області застосування, описаної вище. Даний продукт необхідно використовувати тільки так, як описано у вказівках цієї інструкції.

- Незаконний ремонт, модифікації або зміни цього продукту заборонені.



Увага! Ризик травми:

- Зберігайте цей пристрій та батарейки поза досяжністю дітей.
- Батарейки не можна викидати у вогонь, піддавати короткого замикання, розбирати на частини або перезаряджати. Існує загроза вибуху!
- Батарейки містять шкідливі кислоти. Батарейки з низьким зарядом необхідно якомога швидше замінити, щоб запобігти пошкодженням, викликане витіканням батарейок. Виймайте батарейки, якщо ви не користуєтесь продуктом тривалий час.
- Ніколи не використовуйте поєднання старих і нових батарейок одночасно або батареї різних типів.
- Надягайте хімічно стійкі захисні рукавички та окуляри, коли будете поводитись з батареями, що потекли.



Важлива інформація з безпеки продукту!

- Не розташовуйте пристрій поблизу місць з екстремальними температурами, не піддавайте його вібраціям або ударам.
- **Увага:** збирайте датчик для басейну акуратно відповідно цих інструкцій, так щоб вода не могла проникнути у пристрій.
- Захищайте базову станцію від вологи.

5. Елементи

5.1. Базова станція (Приймальний пристрій)

A: Дисплей (Fig. 1):

A 1: Кімнатна температура **A 2:** Піктограма батарейки для базової станції **A 3:** Фактична температура води **A 4:** Піктограма прийому датчика для басейна **A 5:** Номер каналу **A 6:** Максимальна /мінімальна температура води **A 7:** Піктограма батарейки датчика для басейну **A 8:** Максимальна /мінімальна кімнатна температура

B: Кнопки (Fig. 1):

B 1: Кнопка °C/°F **B 2:** Кнопка CLEAR
B 3: Кнопка CH **B 4:** Кнопка MAX/MIN

C: Корпус (Fig. 2):

C 1: Отвір для настінного монтажу **C 2:** Батарейний відсік
C 3: Підставка (розкладна)

5.2. Датчик для басейну (Fig. 3):

D1: Дисплей **D 2:** Кришка
D 3: Корпус **D 4:** Кріпильний трос

5.2.1. Датчик для басейну (Fig. 4):

D 5: Кришка з різьбою
D 6: Прозора кришка
D 7: Силіконове ущільнювальне кільце
D 8: LCD-дисплей
D 9: Батарейний відсік
D10: Корпус
D11: Температурний датчик
D12: Перемикач °C/°F
D13: Перемикач CH для вибору каналів

6. Початок роботи

6.1. Встановлення батарейок

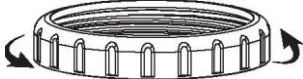
- Розташуйте пристрої на столі з відстанню приблизно 1.5 метри один від одного. Уникайте близького сусідства з можливими джерелами перешкод, такими як електронні пристрої та радіоапаратура.

6.2. Налаштування базової станції

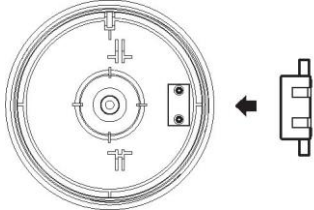
- Видаліть захисну плівку з дисплея.
- Відкрийте батарейний відсік та вставте дві нові батарейки типу AAA 1.5 V, полярність, як вказано.
- Всі сегменти відобразяться на короткий момент.
- На верхньому дисплеї базової станції відобразиться кімнатна температура.
- На нижньому дисплеї відобразиться “- -,- °C”.
- Піктограма прийому для датчика басейну блимає. Базова станція буде сканувати зовнішні показання протягом 3 хвилин. Ви можете налаштувати датчик для басейну у продовження цього часу.
- Закрийте батарейний відсік.

6.3. Налаштування датчика для басейну

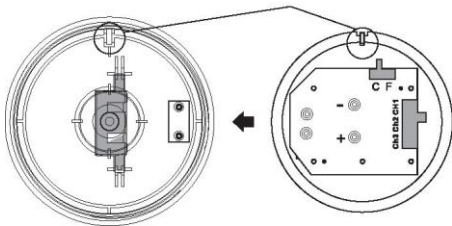
- Відкрийте кришку в напрямку стрілки та видаліть дисплейний елемент.



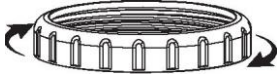
- Акуратно витягніть батарейний відсік з корпусу та вставте батарейки типу 2 x AAA 1.5 вольт, додержуючись правильної полярності.
- Вставте назад батарейний відсік в корпус. Вставте двосторонні допоміжні засоби в прорізи.



- Перемикач °C/°F та перемикач СН для вибору каналів розташовані на монтажній платі на задній стороні дисплея.
- Використовуйте перемикач °C/°F, щоб змінювати одиницю температури з °C (Celsius) на °F (Fahrenheit) (за замовчуванням °C).
- Перемикач для вибору каналів знаходиться в положенні 1 (за замовчуванням).



- Приєднайте дисплейний елемент, вставивши утримуючий фіксатор в передбачений отвір.
- Ретельно закрийте кришку.



- Зверніть увагу на ущільнювальне кільце.
- На дисплеї датчика для басейну відобразиться номер каналу 1 та температура.
- Відразу після збірки датчика для басейну дисплей може випадково показати -50 °C або повідомлення про помилку. Почекайте декілька хвилин для регулювання передатчика.**

6.4. Прийом зовнішніх показань

- Після встановлення батарейок виміряні показання датчика для басейну будуть передаватися на базову станцію. Якщо прийом зовнішніх показань невдалий, на нижньому дисплеї базової станції відобразиться “- -,- °C”. Перевірте батарейки та спробуйте знову. Перевірте відсутність якихось джерел перешкод.
- Пізніше ви можете також запустити пошук зовнішнього передатчика вручну (наприклад, коли зовнішній передатчик втрачений, або після заміни батарейки).
- Утримуйте кнопку СН на базовій станції протягом трьох секунд. “- -,- °C” відобразиться на нижньому дисплеї. Піктограма прийому датчика для басейну блимає. Базова станція скануватиме зовнішні показання.

7. Функція Maximum/Minimum

- Натисніть кнопку MAX/MIN.
- MAX відобразиться на дисплеї.
- Ви можете тепер отримати найвище показання для кімнатної температури та температури басейна.
- Натисніть кнопку MAX/MIN ще раз.
- MIN відобразиться на дисплеї.
- Ви можете тепер отримати найнижче показання для кімнатної температури та температури басейна.
- Натисніть кнопку MAX/MIN ще раз, щоб повернутися до звичайного режиму.
- Натисніть кнопку CLEAR під час відображення найвищих або найнижчих показань. Показання видаляться та скинуться на поточний стан.

8. Зміна відображення °C/°F

- Натисніть кнопку °C/°F в звичайному режимі на базовій станції, щоб змінювати одиницю температури з °C (Celsius) на °F (Fahrenheit).

9. Розташування та закріплення базової станції та датчика для басейна

- Базову станцію можна встановити на будь-яку плоску поверхню за допомогою розкладної підставки, або

змонтувати на стіні у вибраному місці за допомогою монтажного отвору, обидва вони знаходяться на задній стороні пристрою. Уникайте близького сусідства з будь-якими джерелами перешкод, таких як екрани комп'ютера, телевізори або тверді металеві предмети.

- Датчик для басейна плаває на поверхні води та вимірює температуру води на глибині близько 120 мм. Ви можете закріпити датчик для басейну за допомогою доданого кріпильного тросу.
- Після вибору потрібного місця перевірте, чи можлива передача від датчика для басейна до базової станції (діапазон передачі до 60 м на відкритих ділянках). У суцільних стінах, особливо з металевими деталями, діапазон передачі може бути значно скорочена.
- При необхідності виберіть інше місце для базової станції.

9.1. Додаткові передатчики, доступні окремо

- Якщо ви хочете мати більше, ніж один зовнішній передатчик, під час налаштування виберіть різні канали для кожного датчика за допомогою перемикача (1-3). Новий передатчик буде отриманий автоматично базовою станцією.
- Ви також можете запустити пошук передатчика вручну. Виберіть за допомогою кнопки **СН** на базовій станції відповідний канал і натисніть та утримуйте кнопку **СН** протягом трьох секунд. На нижньому дисплеї відобразиться “- - , - ° C”. Піктограма прийому передатчика блимає.
- Натисніть кнопку **СН** на базовій станції, щоб послідовно відобразити зовнішні показання для потрібних передатчиків. Після останнього зареєстрованого каналу знову натисніть кнопку **СН**, і на дисплеї з'явиться кругова піктограма. На нижньому дисплеї показання встановлених передатчиків відображаються послідовно. Щоб вимкнути цю функцію, натисніть кнопку **СН** ще раз.
- За допомогою кнопки **MAX/MIN** ви можете відобразити найвищі та найнижчі показання температури для всіх встановлених передатчиків.

10. Догляд та обслуговування

- Чистіть пристрій м'якою вологою тканиною. Не використовуйте розчинники або засоби для чищення.
- Виймайте батареї, якщо ви використовуєте пристрій довгий час.

10.1. Заміна батарейок

- Замініть батарейки в базовій станції, коли піктограма батарейки з'являється на дисплеї кімнатної температури.
- Замініть батарейки в датчику для басейну, коли піктограма батарейки з'являється на нижньому дисплеї поруч з температурою басейну.
- **Будь ласка, зверніть увагу:**

Коли замінюються батарейки, контакт між передатчиком та базовою станцією повинен бути відновлений, тож завжди вставляйте нові батарейки в обидва пристрої або запустіть ручний пошук для передатчика.

11. Виявлення та усунення несправностей

Проблема	Рішення
Відсутня індикація на базовій станції датчику для басейна	→ Впевніться в додержанні полярності батарейок → Замініть батарейки
Відсутній прийом датчика для басейна Відображається «---»	→ Датчик для басейну не налаштований → Перевірте батарейки датчика для басейну (не використовуйте акумулятори!) → Перезапустіть датчик для басейна та базову станцію відповідно до інструкції. → Запустіть ручний пошук датчика для басейна: Натисніть та утримуйте кнопку СН на базовій станції. → Виберіть інше місце для базової станції. → Зменшіть відстань між датчиком для басейна та базовою станцією. → Перевірте, чи немає якогось джерела перешкод.
Некоректне відображення на базовій станції	→ Замініть батарейки
Некоректне відображення на датчику для басейна відразу після збірки	→ Почекайте декілька хвилин
Індикація: LL.L /HH.H	→ Діапазон за межами вимірювання

Якщо ваш пристрій не працює, незважаючи на всі взяті заходи, зверніться до продавця, у якого ви придбали цей продукт.

12. Утилізація відходів

Цей продукт був виготовлений з використанням високоякісних матеріалів і компонентів, які можуть бути перероблені і повторно використані.

Ніколи не викидайте порожні батарейки та акумулятори в побутові відходи. Як споживач ви зобов'язані віднести їх в ваш магазин або в спеціальний відділ в залежності від ваших національних або місцевих постанов щодо захисту навколишнього середовища.

Позначення для важких металів:

Cd = кадмій, Hg = ртуть, Pb = свинець.



Цей пристрій марковано відповідно до директиви EU Waste Electrical and Electronic Equipment Directive (WEEE).

Будь ласка, не викидайте цей пристрій в побутові відходи. Користувач повинен віднести старі прилади в призначене місце збору для видалення електричного та електронного обладнання, щоб гарантувати викид відходів без шкоди для навколишнього середовища.

13. Специфікації

Базова станція

Діапазон вимірювання кімнатної температури	-10°C...+60°C (14°F...140°F)
Крок виміру	0.1°C
Точність	±1 °C @ 0... 50 °C, в інших випадках ±2°C
Енергоспоживання	Батарейки 2 x 1,5 V AAA (не постачаються в комплекті)
	Використовуйте лужні батарейки
Розміри	70 x 23 (56) x 98 мм
Вага	65 грам (тільки пристрій)
Датчик для басейну	
Температура	-20°C...+60°C (-4°F...140°F)
Крок виміру	0.1°C
Точність	±1 °C @ 0... 50 °C, в інших випадках ±2°C
Глибина вимірювання	120 мм
Діапазон	Максимально 60 метрів (відкритий простір)
Частота передачі	433 MHz
Максимальна радіочастотна потужність	< 10mW
Енергоспоживання	Батарейки 2 x 1,5 V AAA (не поставляються в комплекті)
	Використовуйте лужні батарейки
Розміри	81 x 81 x 151 мм
Вага	146 грам (тільки пристрій)
Додаткові передатчики	Cat.Nr.: 30.3240.10 (температура басейна), Cat.Nr.: 30.3215.02 (зовнішня температура)